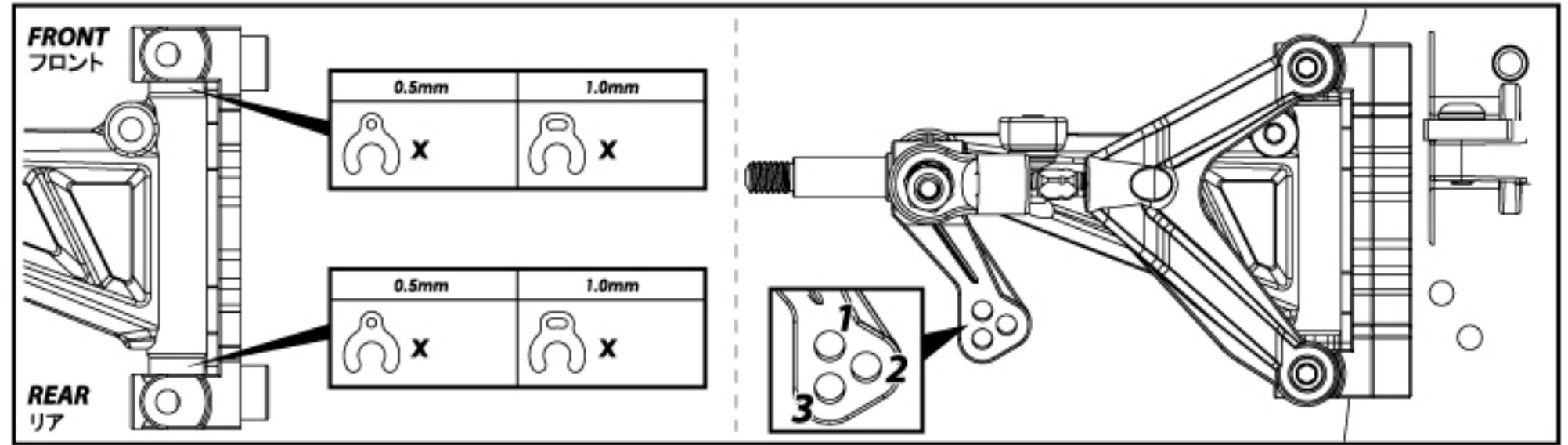
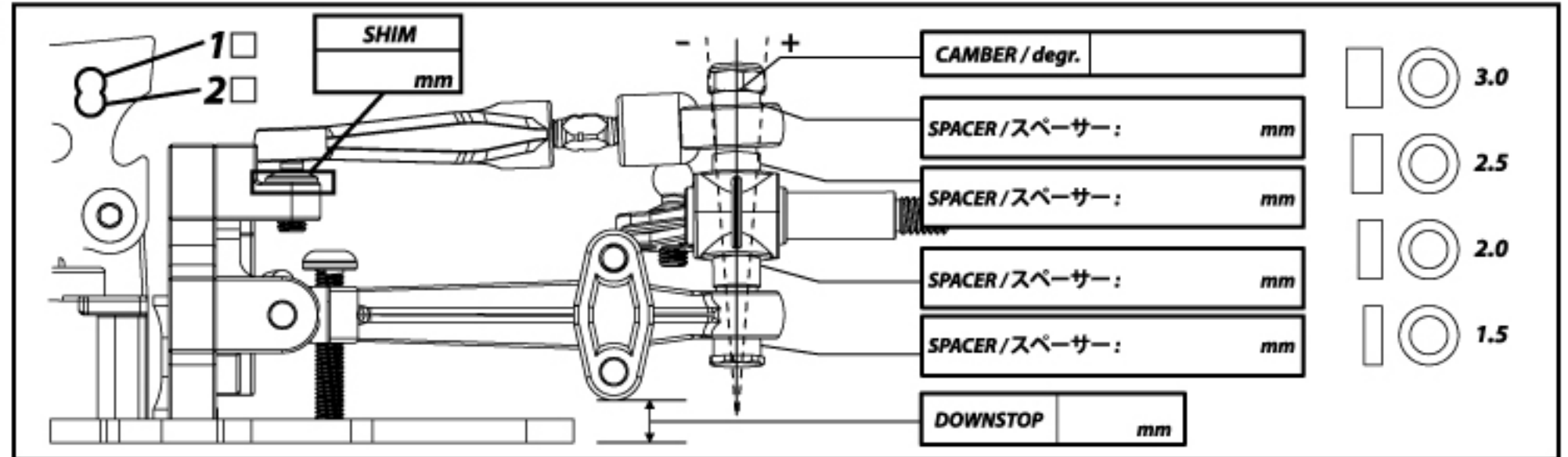


# F113

1/10 Scale RC High Performance Racing Car  
1/10 スケールハイパフォーマンスレーシングカー

<b>RACE</b> レース			
<b>TRACK</b> サーキット名			
<b>NAME</b> お名前			
<b>CITY / COUNTRY</b> 都市/国家			
<b>CONTACT</b> 連絡先			
<b>DATE</b> 日付	<b>AIR TEMP.</b> 気温	<b>TRACK TEMP.</b> サーキット気温	<b>HUMIDITY</b> 湿度
<b>QUALIFYING POSITION</b> 序列位置		<b>FINAL POSITION</b> 最後位置	



	<b>OIL / W</b> オイル/W	<b>SPRING / スプリング</b>		<b>TOTAL WEIGHT</b> 総重量 Total Weight With Car Body 総重量カーボディ付き <b>9</b>
	<b>LENGTH / mm</b> 長/mm	<input type="checkbox"/> M1.1 x 13.5 x 31 T=9 (white)	<input type="checkbox"/> M1.3 x 13.5 x 31 T=8 (blue)	
	<b>PRELOAD / mm</b> プリロード/mm	<input type="checkbox"/> M1.1 x 13.5 x 31 T=8 (green)	<input type="checkbox"/> M1.4 x 13.5 x 31 T=8 (purple)	
	<b>REBOUND %</b> リバウンド%	<input type="checkbox"/> M1.2 x 13.5 x 31 T=9 (pink)	<input type="checkbox"/> OTHER: _____	
<b>FOAM INSERTS</b> フォーム挿入	<input type="checkbox"/> YES <input type="checkbox"/> NO			<b>SPRING / スプリング</b> <input type="checkbox"/> M0.6 x 6.1 x 10 x 3.5T <input type="checkbox"/> M0.7 x 6.1 x 10 x 3.5T <input type="checkbox"/> M0.7 x 6.1 x 10 x 4T <input type="checkbox"/> OTHER: _____
<b>O-RING ON SHAFT</b> シャフトにOリング取付	<input type="checkbox"/> YES <input type="checkbox"/> NO			
<b>HOLES IN PISTON</b> ピストンのホール数				
<b>OIL / W</b> オイル/W	<b>HOLES IN PISTON</b> ピストンのホール数	<b>FRONT</b> フロント mm	<b>CENTER</b> センター mm	<b>REAR</b> リア mm

<b>SHOCKS / ショック</b>	
FRONT / フロント	
<input type="checkbox"/> M1.1 x 9.9 x 32 x 5T (orange)	
<input type="checkbox"/> M1.1 x 9.9 x 32 x 5.5T (green)	
<input type="checkbox"/> M1.1 x 9.9 x 32 x 6T (gold)	
<b>OIL / W</b> オイル/W	
<b>LENGTH / mm</b> 長/mm	
<b>HOLES IN PISTON</b> ピストンのホール数	

<b>TRACK CONDITION</b> サーキット状態		
<input type="checkbox"/> CONCRETE コンクリート	<input type="checkbox"/> CARPET カーペット	<input type="checkbox"/> ASPHALT アスファルト
<input type="checkbox"/> TECHNICAL テクニカル	<input type="checkbox"/> MIXED テクニカルミックス	<input type="checkbox"/> FAST ファスト
<b>TRACTION</b> 牽引力		
<input type="checkbox"/> LOW 低	<input type="checkbox"/> MEDIUM 中	<input type="checkbox"/> HIGH 高
<b>ESC</b> ESC	<b>BATTERIES</b> バッテリー	<b>mAh</b>
<b>BODY</b> ボディ	<b>WING</b> ウイング	<b>FRONT</b> フロント
		<b>REAR</b> リア
<b>ARMATURE</b> 接極子		<b>TIMING</b> タイミング
+ SPRING スプリング -		
+ BRUSH FACE ブラシフェース -		
+ BRUSH COMP. ブラシ材質 -		
<b>MOTOR</b> モーター		

<b>FRONT / フロント</b>	<b>REAR / リア</b>
<b>TIRES / タイヤー</b>	
<b>DIAMETER / mm</b> 寸法/mm	
<b>INSERTS</b> 挿入	
<b>ADDITIVE</b> 添加剤	
<b>TREATED AREA / 損耗位置</b>	
<b>FRONT LEFT</b> フロントレフト	<b>FRONT RIGHT</b> フロントライト
<b>REAR LEFT</b> リアレフト	<b>REAR RIGHT</b> リアライト

<b>PINION / T</b> ピニオン/T	<b>SPUR GEAR / T</b> スパークリア/T	
<b>P / T</b>	<b>P / T</b>	
<b>TRANSMISSION / トランスミッション</b>		
REAR / リア		
<b>BALL DIFFERENTIAL / ボールデフ</b>		
<input type="checkbox"/> LOOSE 緩み	<input type="checkbox"/> MEDIUM 適度	<input type="checkbox"/> TIGHT 締め

<b>COMMENTS / コメント</b>	

