



1:10 Scale Radio Control Formula One Racing Car
1:10スケールラジコンフォーミュワンレーシングカー

SET-UP SHEET / セットアップ用紙

RACE レース	
-------------	--

TRACK サーキット名	
-----------------	--

NAME お名前	
-------------	--

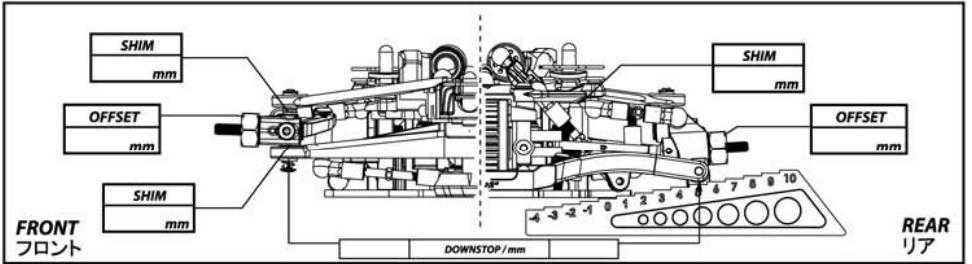
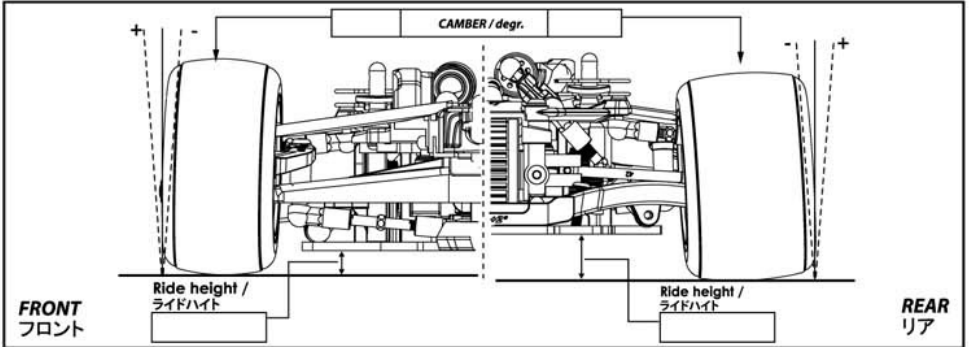
CITY / COUNTRY 都市/国家	
-------------------------	--

CONTACT 連絡先	
----------------	--

DATE 日付	AIR TEMP. 気温	TRACK TEMP. サーキット気温	HUMIDITY 湿度
------------	-----------------	------------------------	----------------

QUALIFYING POSITION 序列位置	BEST LAP TIME / sec ベストラップタイム/sec
-----------------------------	--------------------------------------

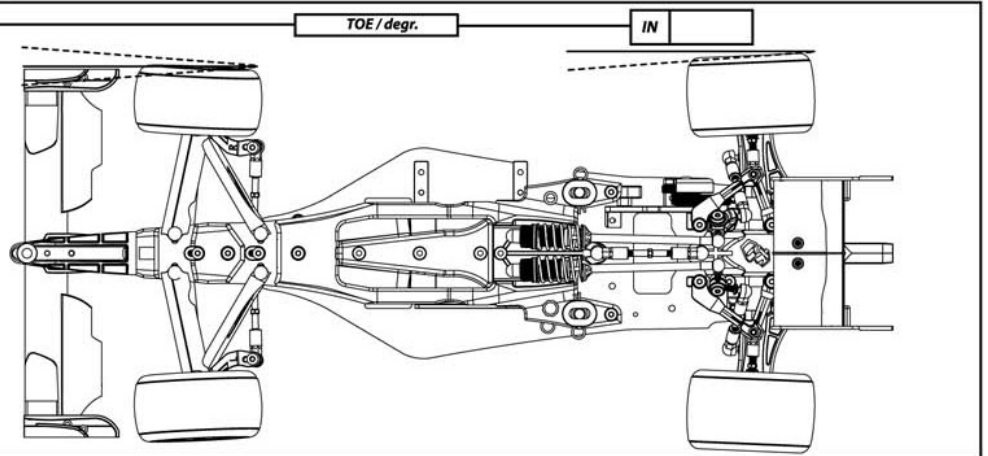
FINAL POSITION 最後位置	RACE LENGTH / minutes レース長さ/分
------------------------	----------------------------------



OUT	
IN	

Total Weight With Car Body
総重量カーボディー付き

TOTAL WEIGHT
総重量
_____ g



SHOCKS / ショック	
M1.3 x 10.5 x 22mm T7	<input type="checkbox"/>
M1.3 x 10.5 x 22mm T6.5	<input type="checkbox"/>
M1.3 x 10.5 x 22mm T6	<input type="checkbox"/>
M1.3 x 10.5 x 22mm T5.5	<input type="checkbox"/>
OIL / W オイル/W	
LENGTH / mm 長/mm	
PRELOAD / mm プリロード/mm	
REBOUND % リバウンド%	
FOAM INSERTS フォーム挿入	<input type="checkbox"/> YES <input type="checkbox"/> NO
O-RING ON SHAFT シャフトにOリング取付	<input type="checkbox"/> YES <input type="checkbox"/> NO
HOLES IN PISTON ピストンのホール数	

TRACK CONDITION サーキット状態	<input type="checkbox"/> TECHNICAL テクニカル	<input type="checkbox"/> CARPET カーペット	<input type="checkbox"/> ASPHALT アスファルト
TRACTION 牽引力	<input type="checkbox"/> LOW 低	<input type="checkbox"/> MEDIUM 中	<input type="checkbox"/> HIGH 高

ESC ESC	BATTERIES バッテリー	mAh
BODY ボディー	WING ウイング	

ARMATURE 換極子	TIMING タイミング
+ SPRING スプリング -	
MOTOR モーター	+ BRUSH FACE ブラシフェース -
	+ BRUSH COMP. ブラシ材質 -

PINION / T ピニオン/T	SPUR GEAR / T スパーギア/T
P / T	P / T

TRANSMISSION / トランスミッション	
BALL DIFFERENTIAL / ボールデフ	<input type="checkbox"/>
ROLLER DIFFERENTIAL / ローラーデフ	<input type="checkbox"/>
GEAR DIFFERENTIAL / ギアデフ	<input type="checkbox"/>
DIFFERENTIAL ディファレンシャル	<input type="checkbox"/> W
LOOSE 緩み	<input type="checkbox"/>
MEDIUM 適度	<input type="checkbox"/>
TIGHT 締め	<input type="checkbox"/>

ONE WAY DIFFERENTIAL ワンウェイデフ	<input type="checkbox"/> YES	MIDDLE ONE WAY PULLEY ミドルワンウェイプーリー	<input type="checkbox"/>
SOLID AXLE ソリッドアクスル	<input type="checkbox"/> YES	FIXED フィックス	<input type="checkbox"/>
		ONE-WAY ワンウェイ	<input type="checkbox"/>

FRICTION DAMPER SPRING / フリクションダンパースプリング	
FRONT / フロント	

M0.5 x 3.5 x 6.5mm T4 (Soft/ソフト)	<input type="checkbox"/>
M0.5 x 3.5 x 6.5mm T5 (Medium/ミディアム)	<input type="checkbox"/>
M0.5 x 3.5 x 6.5mm T6 (Hard/ハード)	<input type="checkbox"/>

ANTI-ROLL BAR / アンチロールバー	
REAR / リア	

Soft (D = 1.2) ソフト (D = 1.2)	<input type="checkbox"/>
Soft Medium (D = 1.3) ソフトミディアム (D = 1.3)	<input type="checkbox"/>
Medium (D = 1.4) ミディアム (D = 1.4)	<input type="checkbox"/>
Hard (D = 1.5) ハード (D = 1.5)	<input type="checkbox"/>

TIRES / タイヤー	
DIAMETER / mm 寸法/mm	
INSERTS 挿入	
ADDITIVE 添加剤	

TREATED AREA / 損耗位置			
FRONT LEFT フロントレフト	FRONT RIGHT フロントライト	REAR LEFT リアレフト	REAR RIGHT リアライト