

Name 氏名	_____		Date 日付	_____	
Track コース	_____	Air temp. 気温	_____	Humidity 湿度	_____
Track condition コースコンディション	_____			Track temp. 路面温度	_____

**SETTING SHEET セッティングシート**

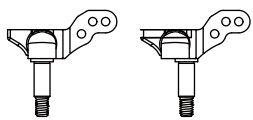
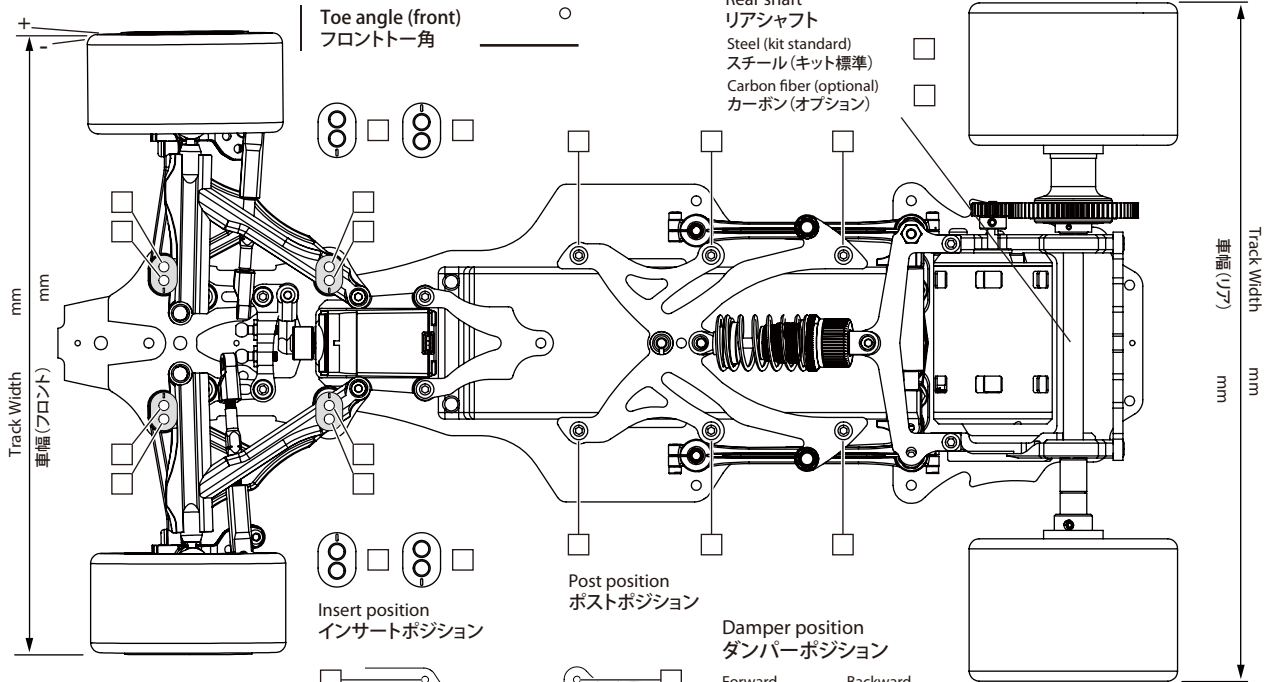
Friction grease  
@ Roll damper  
フリクショングリス

Soft ソフト  Medium ミディアム   
Hard ハード

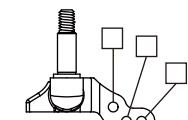
Battery バッテリー  
Standard size 標準サイズ  Shortly ショートサイズ

Battery position バッテリーポジション  
Forward 前側  Middle センター   
Back 後側

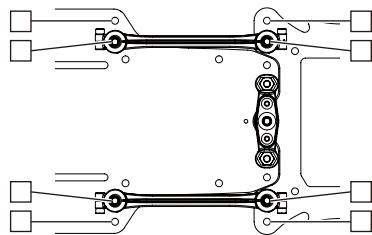
Ball Diff ボールデフ  
Standard 標準  Ceramic セラミック   
Other その他 \_\_\_\_\_



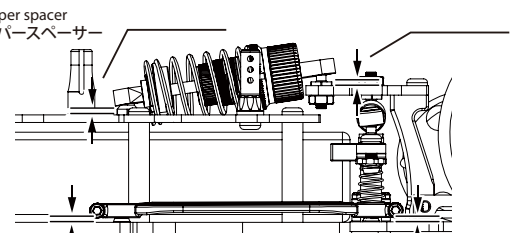
Upright shaft position  
アップライトシャフトポジション



Upright position  
アップライトポジション



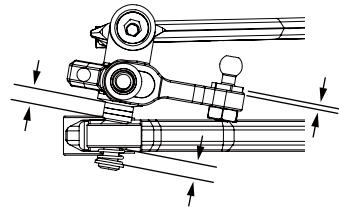
Pod link position  
ポッドリンクポジション



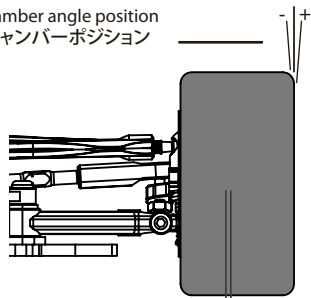
Pod link spacer  
ポッドリンクスペーサー

Upright spacer  
アップライトスペーサー

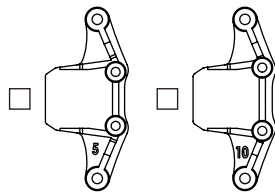
Rebound stroke  
リバウンド量



Camber angle position  
キャンバーポジション

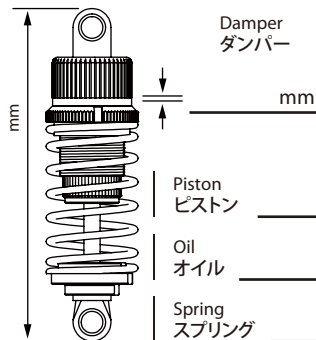


Caster block  
キャスターブロック



Standard 標準  Optional オプション

Wheel offset  
ホイールオフセット

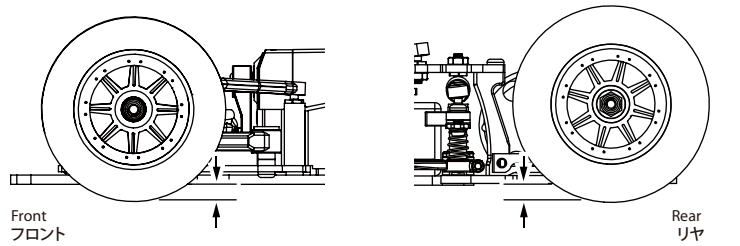


Side Spring  
サイドスプリング

Soft ソフト  Medium ミディアム   
Hard ハード  Super Hard スーパーハード

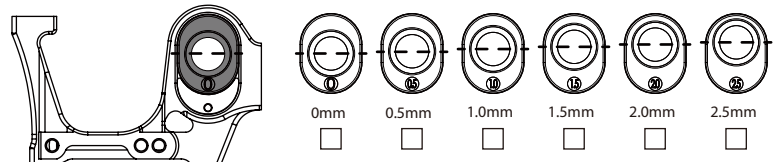
Front Coil Spring  
フロントスプリング

Soft ソフト  Medium ミディアム   
Hard ハード



Ground clearance 車高  
Front フロント mm Rear リヤ mm

Rear shaft spacer  
リアシャフトスペーサー



Motor モーター	Battery バッテリー	ESC スピードコントローラー
Spur gear スパークギヤ	64P <input type="checkbox"/> 48P <input type="checkbox"/>	Pinion gear ピニオンギヤ
Body ボディ	Front wing フロントウイング	Rear wing リアウイング
Front wheel フロントホイール	Front tire フロントタイヤ	Front tire diameter フロントタイヤ径
Rear wheel リアホイール	Rear tire リアタイヤ	Rear tire diameter リアタイヤ径