

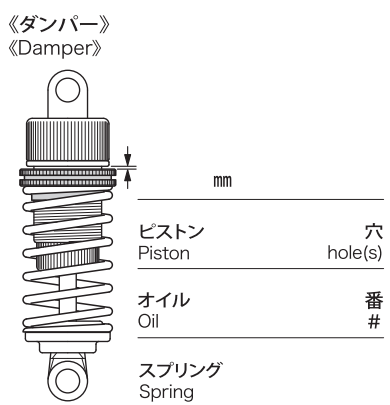
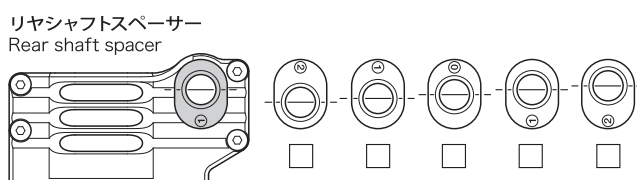
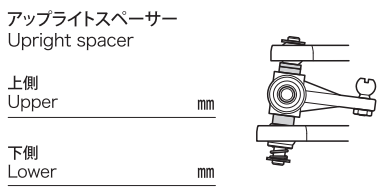
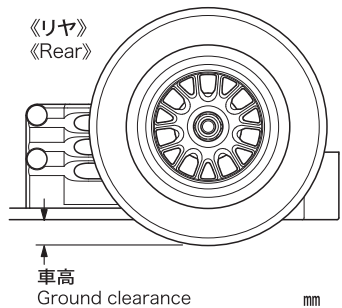
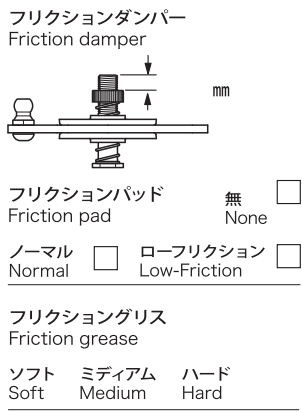
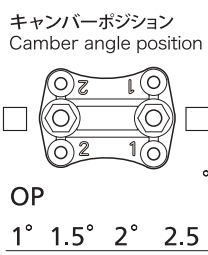
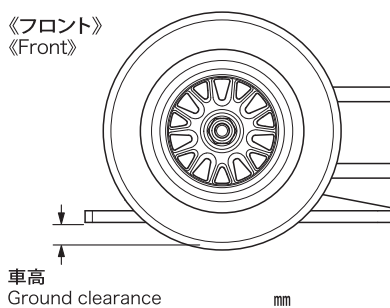
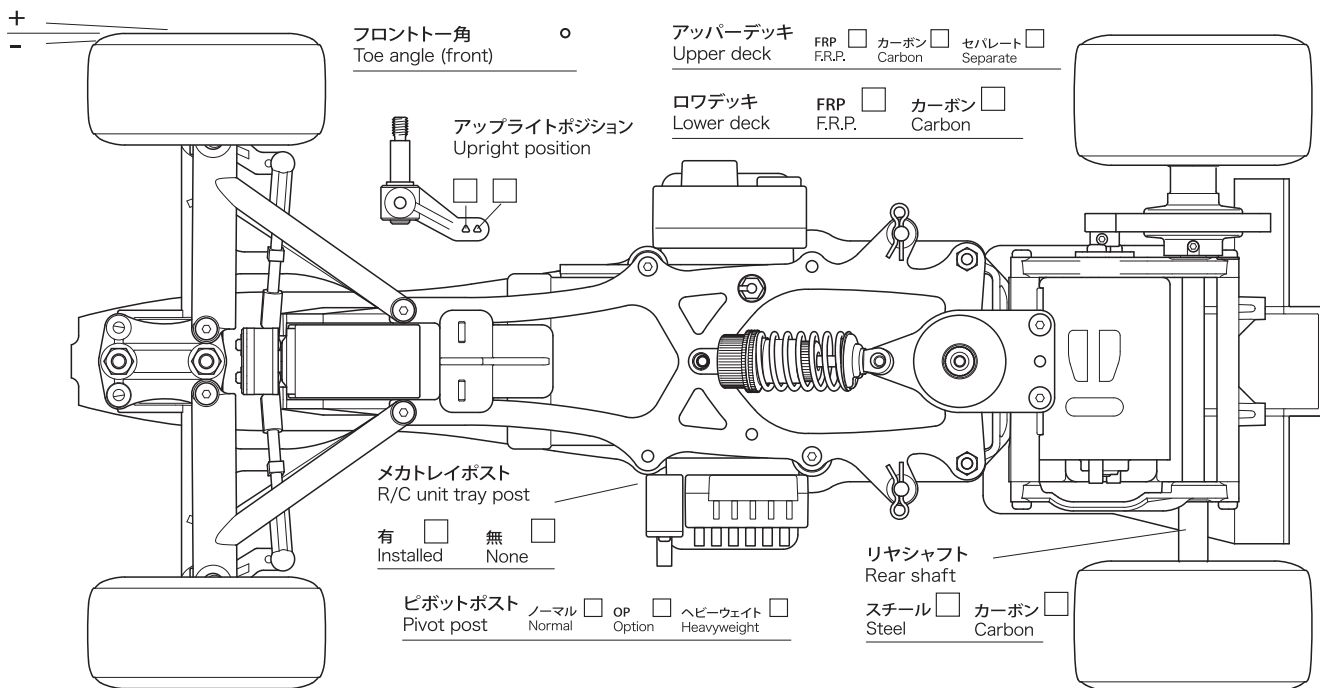
F104 CHASSIS

Ver 2.00

DIRECT DRIVE CHASSIS SETTING SHEET セッティングシート

氏名 Name _____ 日付 Date _____ 気温 Air temp. _____ 湿度 Humidity _____

コース Track _____ コースコンディション Track condition _____ 路面温度 Track temp. _____



モーター Motor _____	スパークギヤ Spur gear _____ T	ピニオンギヤ Pinion gear _____ T
フロントホイール Front wheel _____	フロントタイヤ Front tire _____	フロントタイヤ径 Front tire diameter _____ mm
リヤホイール Rear wheel _____	リヤタイヤ Rear tire _____	リヤタイヤ径 Rear tire diameter _____ mm
ボディ Body _____	フロントウイング Front wing _____	リヤウイング Rear wing _____
バッテリー Battery _____	ベストラップ Best lap _____	
メモ Memo _____		