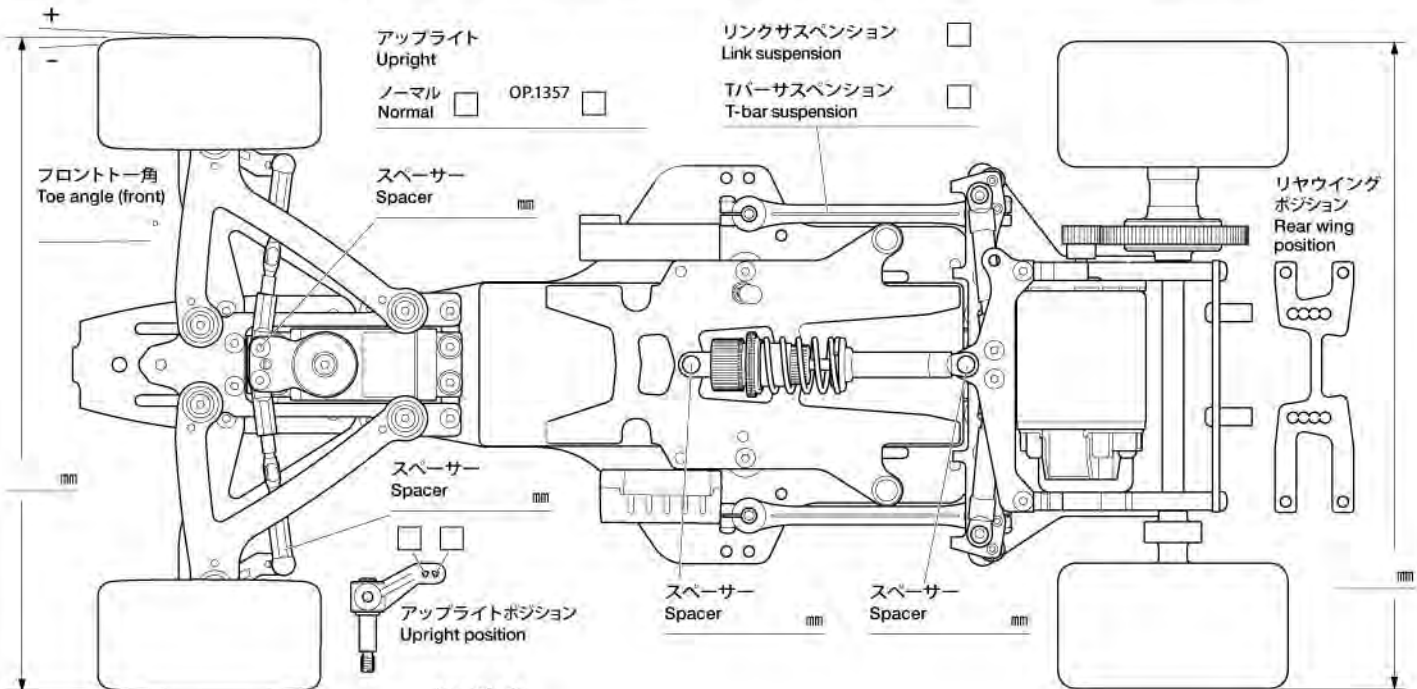
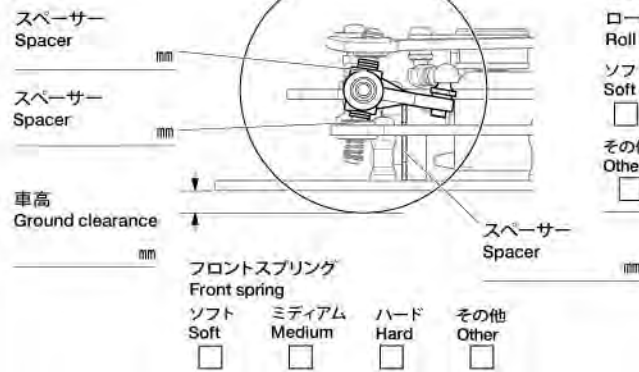


氏名 Name	日付 Date	気温 Air temp.	湿度 Humidity
コース Track	アスファルト Asphalt <input type="checkbox"/>	カーペット Carpet <input type="checkbox"/>	コースコンディション Track condition
			路面温度 Track temp.

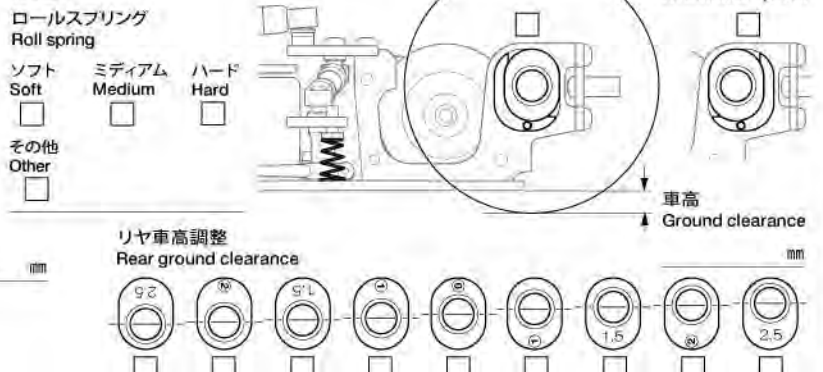


キャンバー角 Camber	約1.5° approx. 1.5°	約2.0° approx. 2.0°	約2.5° approx. 2.5°
キャンバーポジション Camber angle position	<input type="checkbox"/>	<input type="checkbox"/>	<input type="checkbox"/>
キャスター角 Caster	約9° approx. 9°	約12° approx. 12°	
ローリングダンパーグリス Roll damper grease	ソフト(OP.174) Soft (53174)		<input type="checkbox"/>
その他グリス Other grease	ミディアム(OP.175) Medium (53175)		<input type="checkbox"/>
	ハード(OP.176) Hard (53176)		<input type="checkbox"/>

《フロント》
《Front》



《リヤ》
《Rear》



《ピッチングダンパー》
《Pitch damper》

ダンパータイプ
Damper type

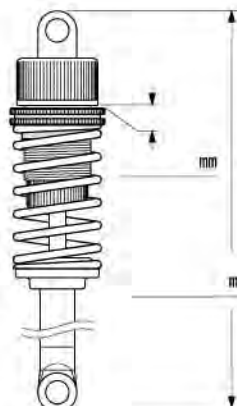
ピストン
Piston

オイル
Oil

スプリング
Spring

穴
hole(s)

番
#



スパーギヤ Spur gear	T	ピニオンギヤ Pinion gear	T	ギヤ比 Gear ratio	: 1
フロントホイール Front wheel		フロントタイヤ Front tire		フロントタイヤ径 Front tire diameter	mm
リヤホイール Rear wheel		リヤタイヤ Rear tire		リヤタイヤ径 Rear tire diameter	mm
ボディ Body		フロントウイング Front wing		リヤウイング Rear wing	
モーター Motor		バッテリー Battery		ベストラップ Best lap	
メモ Memo					