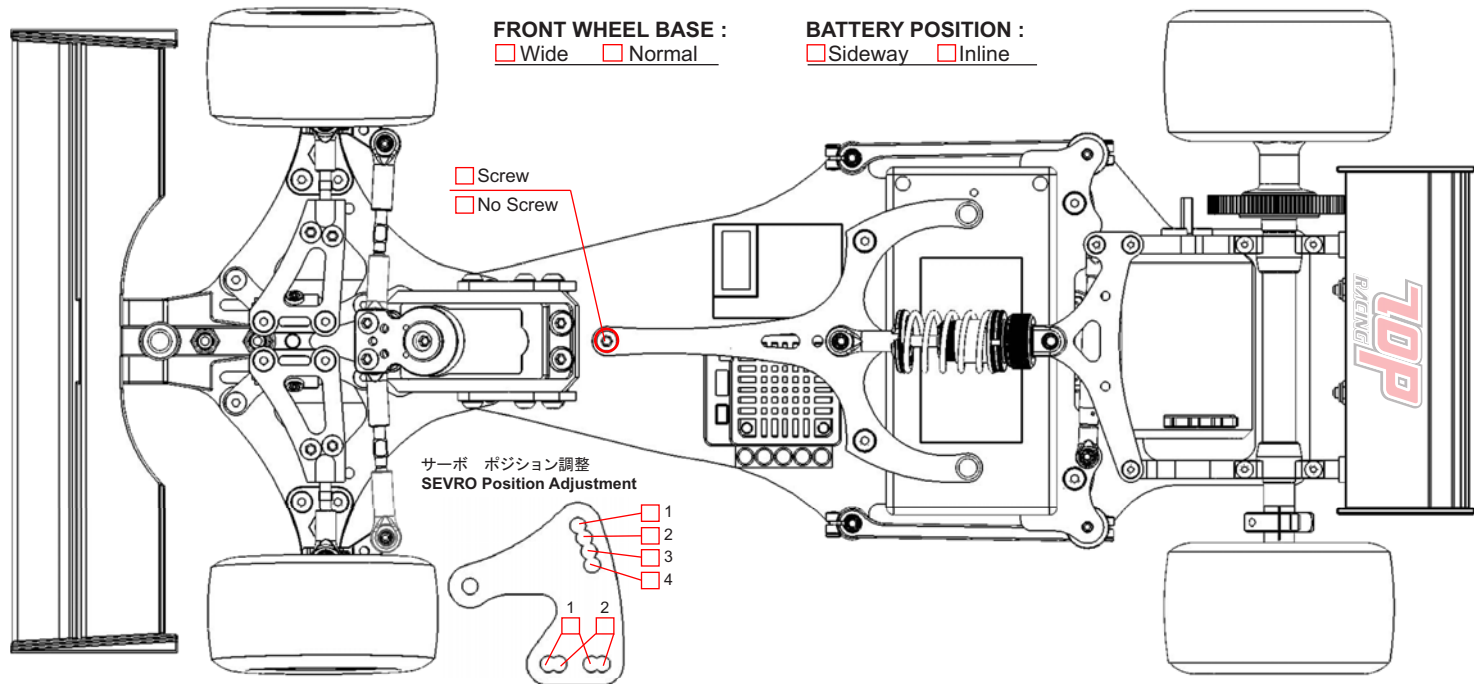
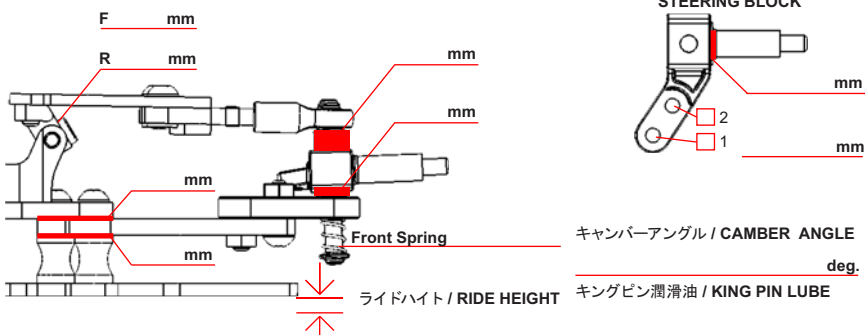


Name: \_\_\_\_\_ Date: \_\_\_\_\_ Air Temp: \_\_\_\_\_  
 Track: \_\_\_\_\_ Country: \_\_\_\_\_ Track Temp: \_\_\_\_\_  
 Track Condition: \_\_\_\_\_  
 Qualify: \_\_\_\_\_ Main: \_\_\_\_\_ Finish: \_\_\_\_\_ Fastest lap: \_\_\_\_\_



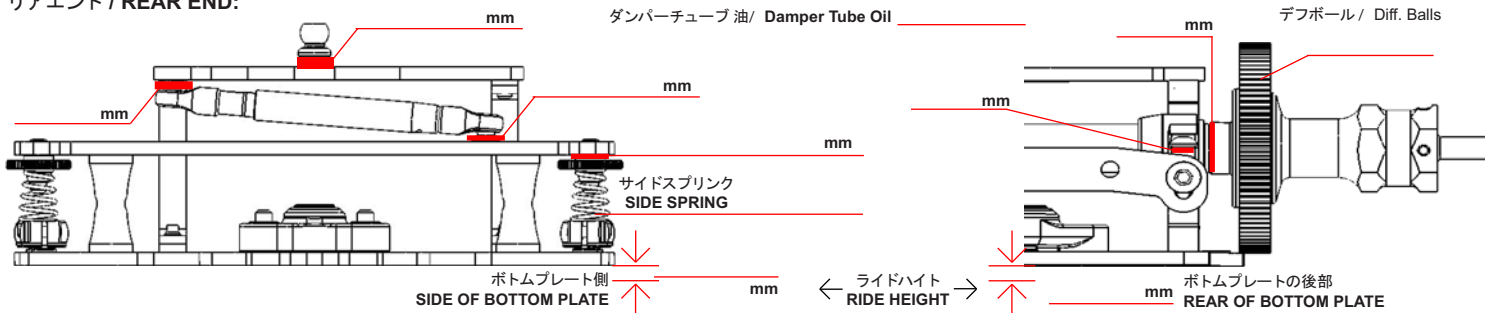
フロントエンド / FRONT END:



センターショック / CENTER SHOCK

PISTON	<input type="checkbox"/> Opt.	<input type="checkbox"/> 1.0mm	<input type="checkbox"/> 2hole
	<input type="checkbox"/> Std.	<input type="checkbox"/> 1.2mm	<input type="checkbox"/> 3hole
ショックスプリング / SHOCK SPRING			
ショックオイル / SHOCK OIL			
フォームインサート / FOAM INSERT			
リバウンド / REBOUND			

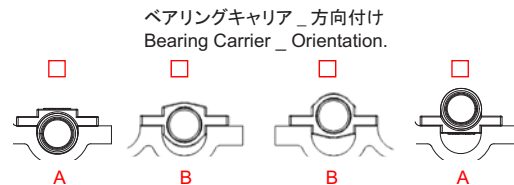
リアエンド / REAR END:



タイヤ / TIRES:

	フロント / FRONT	リア / REAR
タイヤ / TIRE		
直径 / DIAMETER	mm	mm
添加剤 / ADDITIVE		
メモ / NOTES:		

ロールアウト / ROLLOUT:  
 (タイヤ径 / TIRE DIAMETER \_\_\_\_\_ mm x 3.1416) = \_\_\_\_\_  
 (スパークギア / SPUR GEAR \_\_\_\_\_ T ピニオンギア / PINION GEAR \_\_\_\_\_ T)



ボディー / BODY SHELLS	
フロントスポイラー / FRONT SPOILER	
リアウイング / REAR WING	
モーター / MOTOR	
バッテリー / BATTERY	
ESC セッティング / ESC SETTINGS	