

YART Formula

SETTING SHEET

DRIVER _____ DATE _____

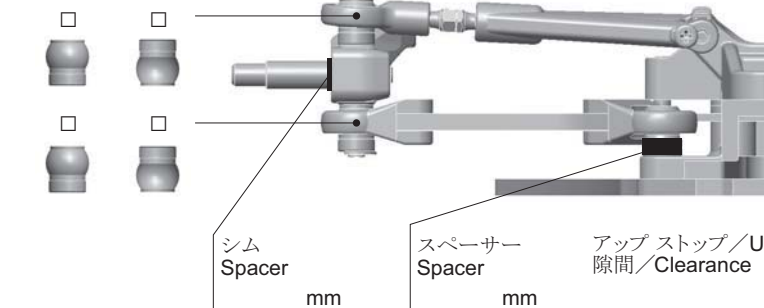
CIRCUIT _____

Place Indoor Outdoor
 Track Asphalt Carpet
 Traction High Medium Low
 Condition Flat Bumpy

Temp _____ °C
 Humidity _____ %

FRONT

スペーサー ポジション / Spacer Position

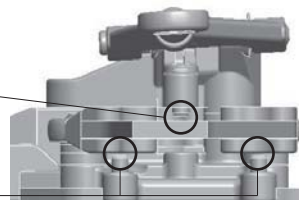


Direct / ダイレクト
 Crank / クランク

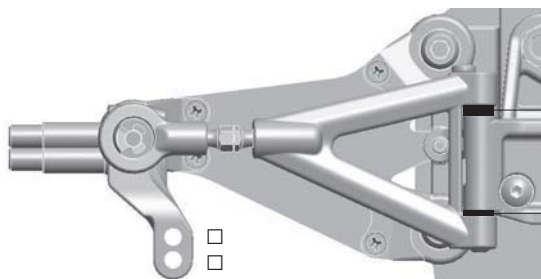


アップストップ / Up Stop
隙間 / Clearance

ダウンストップ / Down Stop
隙間 / Clearance



Inline / インライン
 Trail 4mm / トレール 4mm



フロントスペーサー / リアスペーサー

Front Spacer	Rear Spacer	
<input type="checkbox"/> 4	—	0°
<input type="checkbox"/> 3	1	1.5°
<input type="checkbox"/> 2	2	3.1°
<input type="checkbox"/> 1	3	4.6°
<input type="checkbox"/> —	4	6.1°

車高 / Ride Height
mm

トレッド / Tread

Wide / ワイド
 Narrow / ナロー

キャンバー / Camber Angle

トー角 / Toe Angle

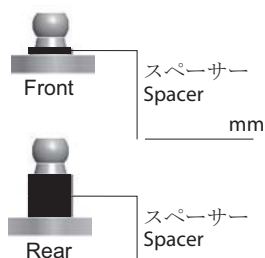
メモ / Notes

REAR

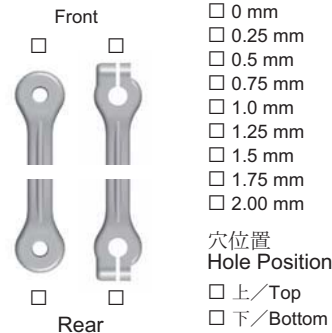
ライドハイト / Ride Height



リヤショック ポジション / Rear Shock Position



サスリンク ロッド / Sus Link Rod



車高 / Ride Height
mm

トレッド / Tread

Wide / ワイド
 Narrow / ナロー

メモ / Notes

ショック / shock absorber

ピッチ / Pitch

オイル / Oil

スプリング / Spring

ロール / Roll

オイル / Oil

サイドスプリング / Side Spring

OTHER

モーター / Motor
 進角 / Timing
 スパーギア / Spur Gear
 ピニオンギア / Pinion Gear
 ボディ / Body
 ボディマウント ポジション 前 / Front 後 / Rear
 Body Mount Position
 ウイング 前 / Front 後 / Rear
 Wing
 バッテリー / ポジション
 Battery / Position

スピードコントローラー / Electric Speed Controller
 SCセッティング / SC Setting
 サーボ / Servo
 受信機 / Receiver
 送信機 / Transmitter
 ステアリング エキスポ / Steering Expo
 ブレーキエンドポイント / Brake E.P.
 スロットル エキスポ / Throttle Expo

FRONT		REAR	
タイヤ / Tire		タイヤ / Tire	
直径 / Diameter		直径 / Diameter	
ホイール / Wheel		ホイール / Wheel	
トラクション / Tire Treatment		トラクション / Tire Treatment	
塗り巾	FL FR	塗り巾	RL RR
時間 / Time		時間 / Time	

Arm0